

唾液采集器, 无溶液

螺纹上杯



203101



203102

产品特点

- ✓ 管体原料采用聚丙烯,符合USP Class-6标准
- ✓ 非侵入性样本采集,操作安全便利。
- ✓ 采集器上杯人性化设计,符合人的口型,让采集过程简单轻松。
- ✓ 密封性好,有效防止标本渗漏及污染,便于保存和运输,安全可靠。
- ✓ 收集管底部锥形,利于样品集中处理。
- ✓ 条形码便于数字化管理,标签带有书写区,方便用户记录信息。
- ✓ 无RNA酶及DNA酶、无热原

无螺纹上杯



203111



203112

升级



203901

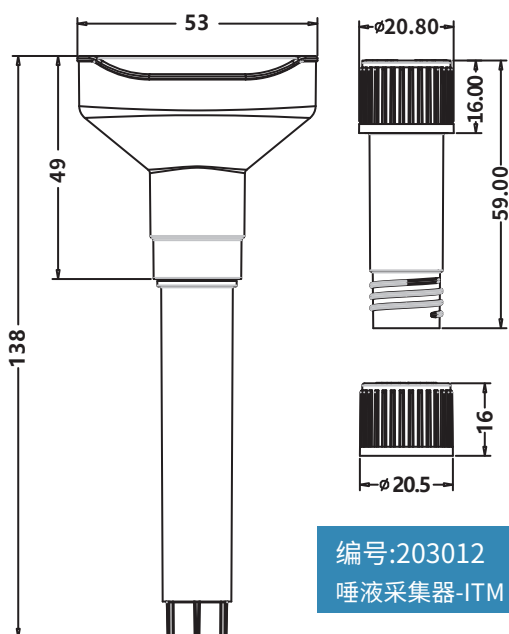
升级后无螺纹上杯适配度更高



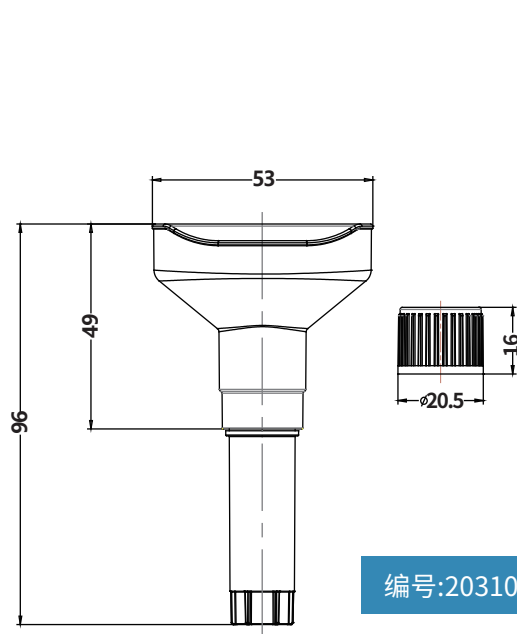
产品信息

| 产品编号 | 产品描述 | 套/袋 | 袋/箱 |
|--------|--|-----|-----|
| 203101 | 5ml唾液采集器(螺纹上杯), 无溶液, 灭菌 套装清单: 螺纹上杯1个、5ml 收集管1个、样本袋1个、收集管盖子1个 | 1 | 100 |
| 203102 | 10ml唾液采集器(螺纹上杯), 无溶液, 灭菌 套装清单: 螺纹上杯1个、10ml 收集管1个、样本袋1个、收集管盖子1个 | 1 | 100 |
| 203111 | 5ml唾液采集器(无螺纹上杯), 无溶液, 灭菌 套装清单: 无螺纹上杯1个、5ml 收集管1个、样本袋1个、收集管盖子1个 | 1 | 100 |
| 203112 | 10ml唾液采集器(无螺纹上杯), 无溶液, 灭菌 套装清单: 无螺纹上杯1个、10ml 收集管1个、样本袋1个、收集管盖子1个 | 1 | 100 |
| 203901 | 唾液采集上杯(无螺纹), 未灭菌 可适配管径9.5~20 mm的收集管使用 | 1 | 100 |

技术图稿

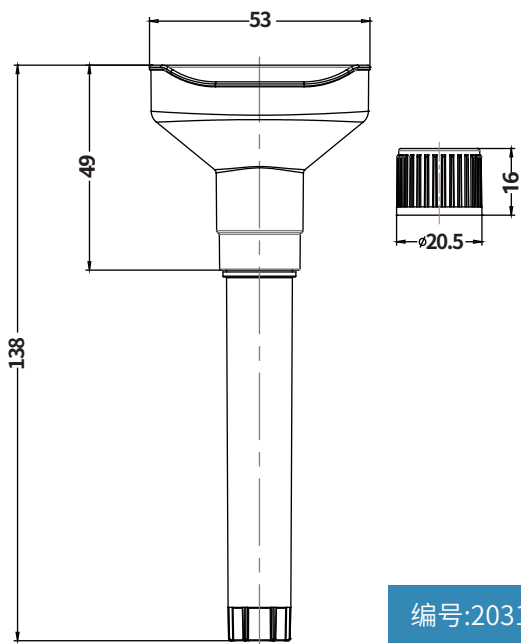


编号:203012
唾液采集器-ITM

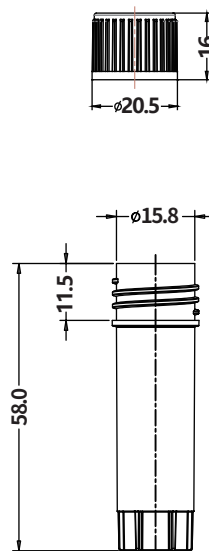


编号:203101

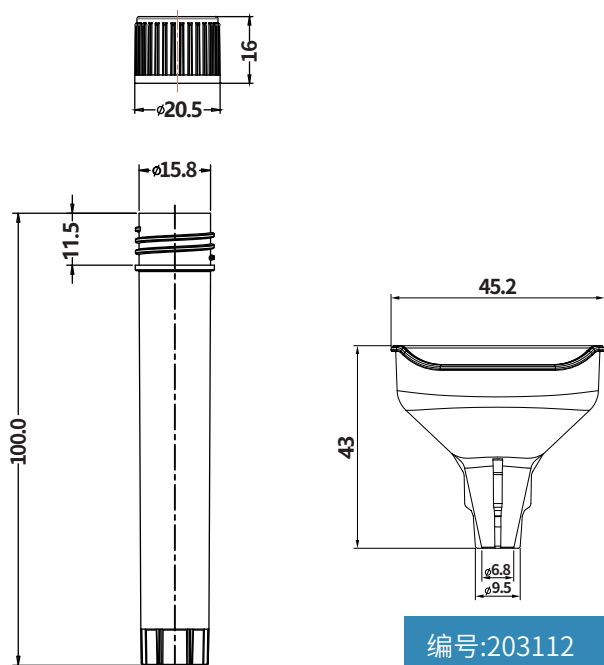
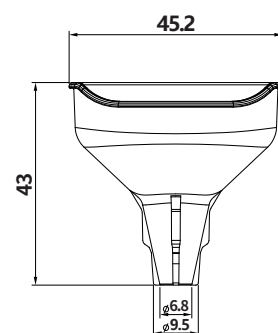
技术图稿



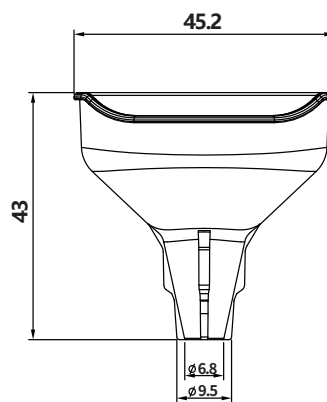
编号:203102



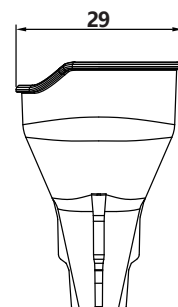
编号:203111



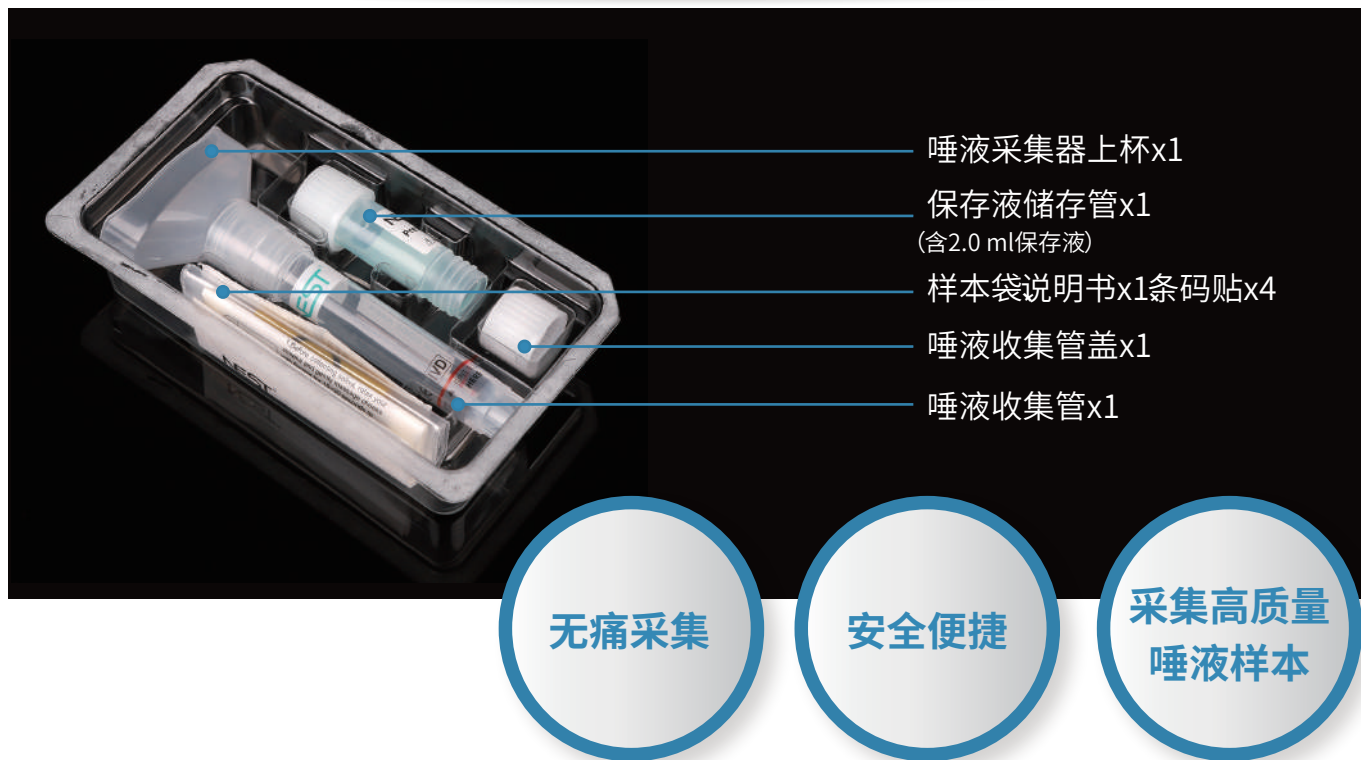
编号:203112



编号:203901



唾液采集器, ITM



产品信息

目录编号: 203012

包装规格: 独立泡壳装, 100套/箱

特性说明:

- 正常室温下使用
- 5mL保存液储存管内装有2mL ITM灭活溶液
- 样本可室温下保存与运输: DNA样本可稳定保存12个月; RNA样本可稳定保存1个月
- 本产品保存液具有良好的抑菌性能、保存高效, 灭活样本病毒同时保证样本中病毒核酸完整性

产品应用

- 本产品用于采集唾液中高质量的DNA/RNA样本, 所采集样本中的核酸经保存液保存后具有较高的完整性, 可用于酶解、PCR、新一代测序等多种生物实验。
- 广泛用于医院、科研机构 and 家庭的标本采集和保存。

双重安全结构设计, 使用更安全!



防拧开管盖设计:

- 保存液管盖不可拧开, 防止使用者拧开管盖误食溶液。

保存液安全转移设计:

- 使用过程只需将保存液储存管插入唾液采集杯, 溶液自动流入唾液采集杯, 全程避免使用者直接接触保存液。

灭活保存液, 更安全:

- ITM灭活保存液, 具有灭活病毒同时防止核酸降解的作用, 可有效防止运输泄露、检测过程中误触, 而造成感染, 为医护及检验人员增加一道安全防护屏障。

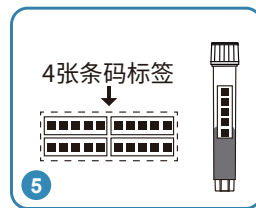
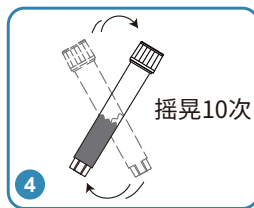
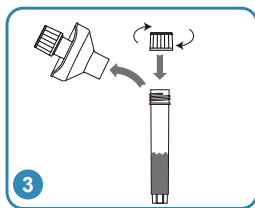
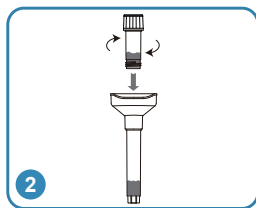
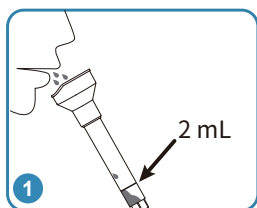
常温保存、运输:

- ITM灭活保存液, 可常温存储、运输, 更方便。

无痛采集:

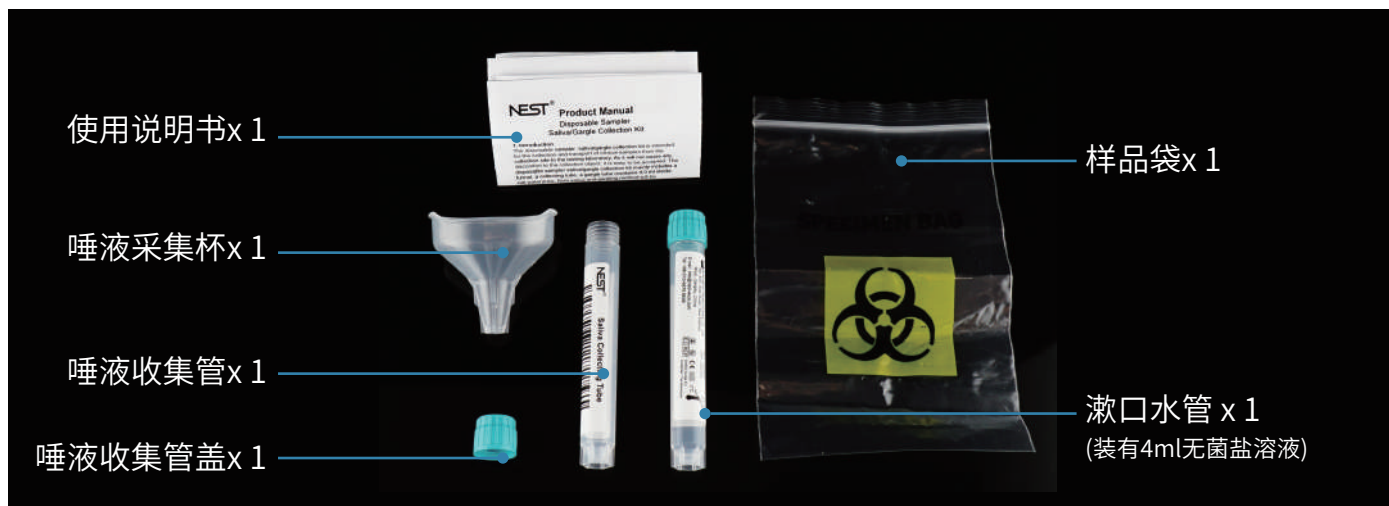
- 本产品呢采集过程无痛, 不会对人体造成任何损伤、不适, 可完美替代血液DNA/RNA样本, 特别适合于不符合血样采集条件的儿童和病人。

使用步骤



条码标签使用: 从盒中取出一个条形码, 贴于唾液收集管上, 再将贴好条形码的收集管和两张条形码放入样本袋中, 准备储存、运输或检测, 剩余一张条形码用户自己保存, 便于后续信息反馈。

唾液采集器（漱口水版）



产品介绍

- 一次性唾液采集器（含漱口水版）用于唾液样本的采集，采集后可送至检测机构。
- 采集过程轻松无痛，不会对人体造成任何损伤和不适。
- 唾液采集与漱口的使用方法都包含在使用说明书内，您可以选择自己需要的方式进行操作。
- 该产品便于运输与使用。

产品优势

- 正常室温下使用
- 采集过程简单方便，易于操作
- 使用环境自由，在实验室、科研机构和家庭中都能轻松采集
- 适用对象广泛，尤其是便于儿童和不满足血样采集条件的患者进行使用
- 无创采集将不会引起任何不适，减少感染可能性的同时保证安全

| 产品编号 | 产品描述 | 套/箱 |
|--------|---------------------|-----|
| 203051 | 一次性唾液采集器（含漱口水版），纸盒装 | 100 |
| 203061 | 一次性唾液采集器（含漱口水版），袋装 | 100 |
| 203071 | 一次性唾液采集器（含漱口水版），泡壳装 | 100 |