

产品名称:	储液桶
产品简介:	储液桶为 PP 材质，带有聚丙烯材质的龙头和螺旋盖及 TPE 垫圈，可高温高压灭菌。主要用于存储和分配溶液及培养基等，亦是保存无菌水的理想选择。可在使用前进行高温高压灭菌，以防止细菌等微生物的生长。桶身带有 1 加仑或 5 升的刻度标记，方便使用者在操作过程对液位进行识别。桶的口部螺纹与盖子匹配性良好，密封性佳。
应用:	用于需要高压灭菌的药物原材料或培养基等产品的灭菌； 作为散装原料药或其他物质的储液容器； 用于无菌水的储存。

产品列表

产品编号	产品名称	是否灭菌	个/箱
789001	10L/带把手/带龙头/耐高温高压储液桶	不灭菌	4 个/箱
789101	20L/带把手/带龙头/耐高温高压储液桶	不灭菌	3 个/箱

产品图



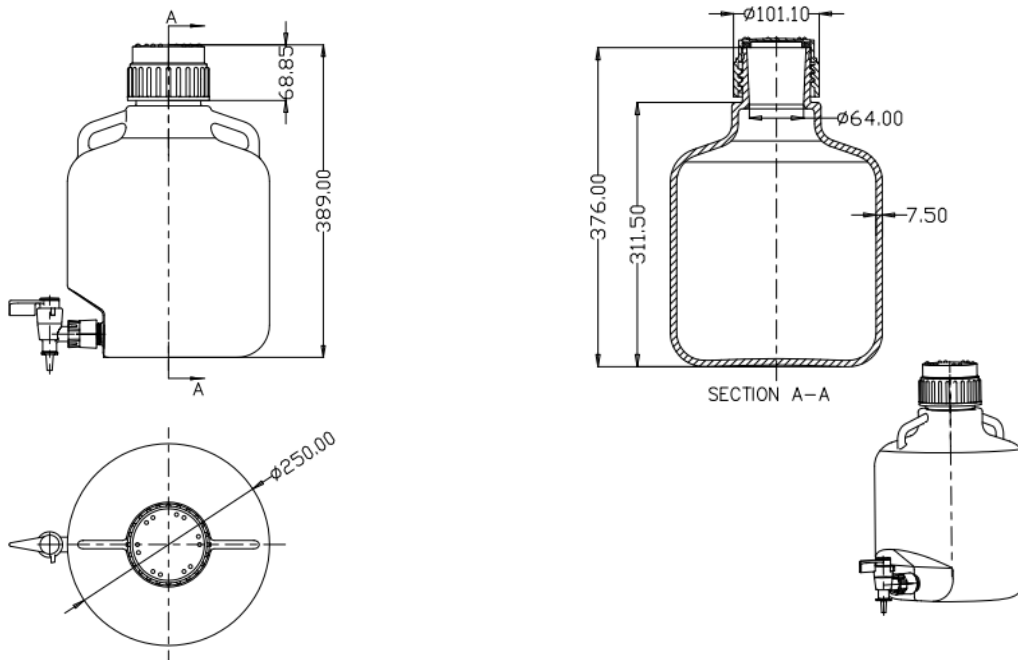
总部

地址：无锡市新吴区梅村工业园锡达路 530 号
电话：+86+ 510-6800 6788 邮箱：info@nest-wuxi.com
网址：www.cell-nest.com

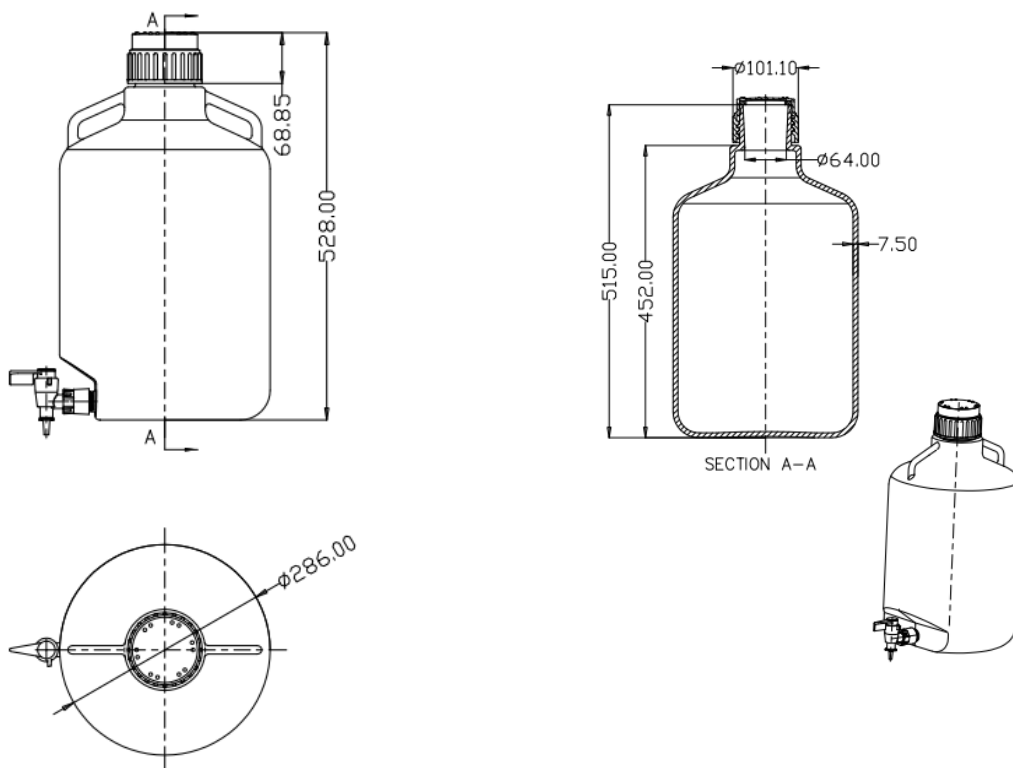
Overseas

NEST USA (New Jersey/ Phoenix)
NEST scientific 株式会社 (Yokohama, Japan)
NEST Scientific Europe B.V (Netherlands)
Nest Scientific (MENA) FZE (Sharjah, United Arab Emirates)

尺寸图



10L 细口大瓶（带放水口）



20L 细口大瓶（带放水口）

总部

地址：无锡市新吴区梅村工业园锡达路 530 号
 电话：+86+ 510-6800 6788 邮箱：info@nest-wuxi.com
 网址：www.cell-nest.com

Overseas

NEST USA (New Jersey/ Phoenix)
 NEST scientific 株式会社 (Yokohama, Japan)
 NEST Scientific Europe B.V (Netherlands)
 Nest Scientific (MENA) FZE (Sharjah, United Arab Emirates)