

产品名称:	PCR 8-联管
产品应用:	NEST 有透明和白色的 PCR 管, 分别适用于普通 PCR 和 qPCR 反应。
产品材质:	PP
产品保存:	室温保存 保质期: 灭菌货号 3 年; 非灭菌货号 5 年。(保证包装完好)
灭菌:	部分货号灭菌 电子束灭菌, 无菌保障水平 SAL=10 ⁻⁶ 。辐照中心通过 ISO11137 体系认证。
热原与核酸酶:	无内毒素, 无 DNase/RNase
BSE/TSE 声明:	产品生产过程未使用任何动物源成分或组织及转基因成分, 产品无 TSE/BSE 风险。
特性:	产品经过外观, 密封测试, 冷冻测试, 离心测试, 蒸发率测试, 高压灭菌测试, 包装检验, 项目均合格。
特性:	<ol style="list-style-type: none"> 由 USP VI 级聚丙烯制成 0.1mLPCR 管管体低矮, 它的设计是为了尽量减少冷凝液的污染, 特别是对于过夜的实验, 同时也减少反应液的蒸发。 普遍适用于市场上的主流 PCR 仪器和 qPCR 仪。薄壁设计产生高导热性, 使管内反应液尽快达到目标温度。 管盖具有良好的密封性能, 盖子光滑, 加热时反应液的损失小于 5%。 不含 DNase 和 RNase、DNA 和 PCR 抑制剂。 可高压灭菌 (121℃, 20min) 白色联管增加了实时 PCR 的荧光信号强度。

产品列表

货号	产品描述	/包	/箱
401001	0.2 mL PCR 管, 平盖, 透明, 500/袋, 1000/盒	/	10000
403102	0.1 mL PCR 8-联管, 透明	125	1250
403122	0.1 mL PCR 8-联管, 透明, 已灭菌	125	1250
403002	0.2 mL PCR 8-联管, 透明	125	1250
403022	0.2 mL PCR 8-联管, 透明, 已灭菌	125	1250
403112	0.1 mL PCR 8-联管, 白色	125	1250
403132	0.1 mL PCR 8-联管, 白色, 已灭菌	125	1250
403012	0.2 mL PCR 8-联管, 白色	125	1250
403032	0.2 mL PCR 8-联管, 白色, 已灭菌	125	1250
404001	0.2 mL PCR 8-联管, 带平盖, 透明, 12 个/袋	120	1200
406012	平 8-联管盖	125	1250
406022	平 8-联管盖, 已灭菌	125	1250

总部

地址: 无锡市新吴区梅村工业园锡达路 530 号
电话: +86+ 510-6800 6788 邮箱: info@nest-wuxi.com
网址: www.cell-nest.com

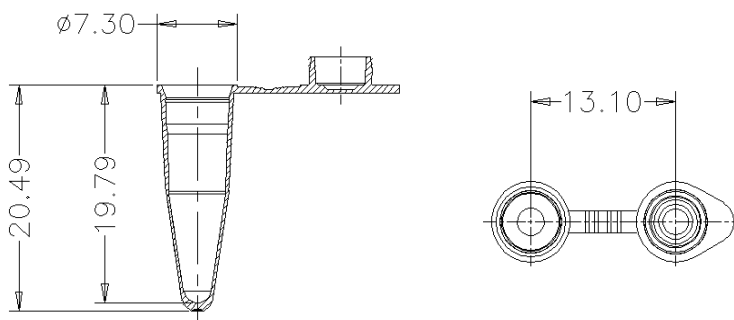
Oversea

NEST USA (New Jersey/ Phoenix)
NEST scientific 株式会社 (Yokohama, Japan)
NEST Scientific Europe B.V (Netherlands)
Nest Scientific (MENA) FZE (Sharjah, United Arab Emirates)

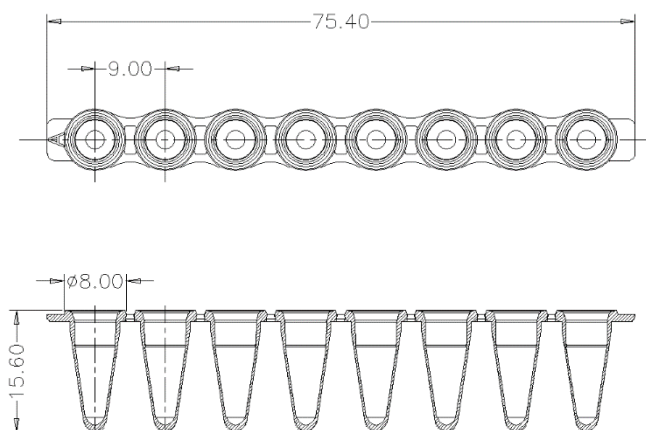
406112	圆顶 8-联管盖	125	1250
406122	圆顶 8-联管盖, 已灭菌	125	1250

设计图

401001



403102/403112



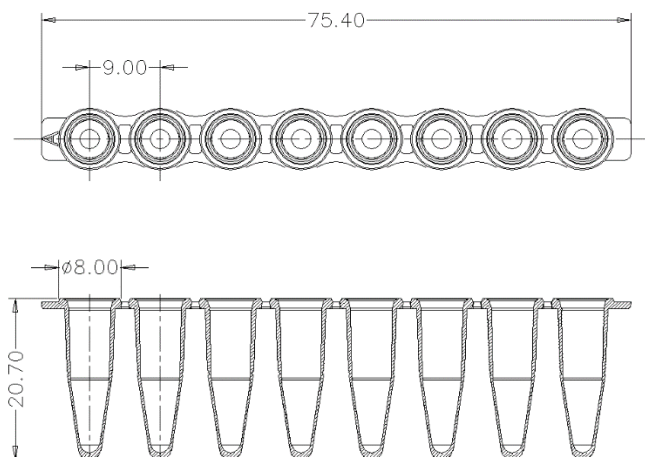
总部

地址: 无锡市新吴区梅村工业园锡达路 530 号
 电话: +86+ 510-6800 6788 邮箱: info@nest-wuxi.com
 网址: www.cell-nest.com

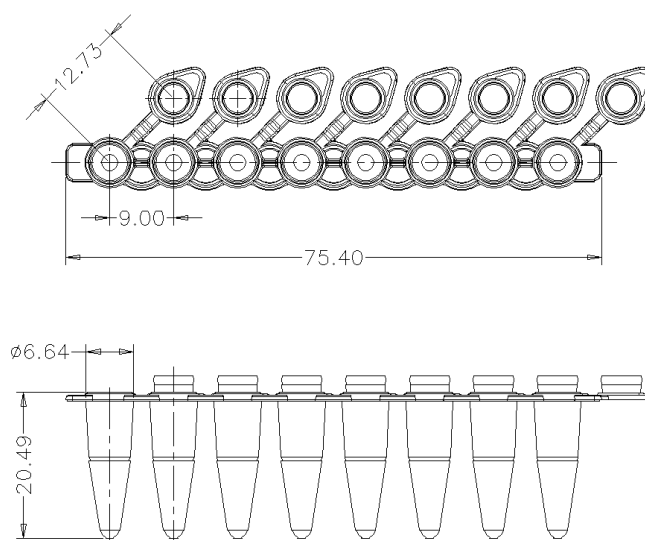
Oversea

NEST USA (New Jersey/ Phoenix)
 NEST scientific 株式会社 (Yokohama, Japan)
 NEST Scientific Europe B.V (Netherlands)
 Nest Scientific (MENA) FZE (Sharjah, United Arab Emirates)

403002/403012



404001



总部

地址: 无锡市新吴区梅村工业园锡达路 530 号
 电话: +86+ 510-6800 6788 邮箱: info@nest-wuxi.com
 网址: www.cell-nest.com

Oversea

NEST USA (New Jersey/ Phoenix)
 NEST scientific 株式会社 (Yokohama, Japan)
 NEST Scientific Europe B.V (Netherlands)
 Nest Scientific (MENA) FZE (Sharjah, United Arab Emirates)