

<b>产品名称:</b>	<b>移液吸头&amp;吸头盒</b>
<b>产品应用:</b>	移液吸头非常清晰, 适合大多数移液器。非常适合在实验过程中转移或测量液体。
<b>产品材质:</b>	PP, 符合 USP VI 级
<b>产品保存:</b>	室温保存 保质期: 3 年 (保证包装完好)。
<b>灭菌:</b>	<b>盒装吸头灭菌</b> 电子束灭菌, 无菌保障水平 SAL=10 <sup>-6</sup> 。辐照中心通过 ISO11137 体系认证。
<b>热原与核酸酶:</b>	无内毒素, 无 DNase、RNase
<b>BSE/TSE 声明:</b>	产品生产过程未使用任何动物源成分或组织及转基因成分, 产品无 TSE/BSE 风险。
<b>检验:</b>	产品经过外观, 泄露测试, 吸头适配测试, 包装检验, 项目均合格。
<b>特性:</b>	<ol style="list-style-type: none"> <li>1. 可以进行高压灭菌。</li> <li>2. 凭借精密模具和专业的注塑技术, Nest 吸头内表面光滑, 确保液体转移过程中液体附着量低, 样品结果准确。</li> <li>3. 耐有机溶剂。</li> <li>4. 带滤芯移液吸头通过多孔组织进行过滤, 具有极强的疏水性, 可形成对气溶胶的坚固屏障, 并消除样品交叉污染的风险。</li> <li>5. 超透明聚丙烯, 便于观察。</li> <li>6. 无 DNase/RNase, 无热原。</li> <li>7. 移液吸头与市场上大多数流行的移液器兼容。</li> <li>8. 盒装吸头采用电子束灭菌。</li> <li>9. 袋装吸头未灭菌。</li> </ol>

## 产品列表

### 常规吸头, 盒装

货号	体积 (μL)	包装	颜色	灭菌	/包	/箱
301016	10	盒装	透明	是	96	4800
302116	200	盒装	黄色	是	96	4800
305016	300	盒装	透明	是	96	4800
303216	1000	盒装	蓝色	是	100	5000
304016	1250	盒装	透明	是	96	4800

### 常规吸头, 袋装

货号	体积 (μL)	包装	颜色	灭菌	/包	/箱
----	---------	----	----	----	----	----

#### 总部

地址: 无锡市新吴区梅村工业园锡达路 530 号  
电话: +86+ 510-6800 6788 邮箱: info@nest-wuxi.com  
网址: www.cell-nest.com

#### Overseas

NEST USA (New Jersey/ Phoenix)  
NEST scientific 株式会社 (Yokohama, Japan)  
NEST Scientific Europe B.V (Netherlands)  
Nest Scientific (MENA) FZE (Sharjah, United Arab Emirates)

ISO9001 & ISO13485 & ISO11137

301006	10	袋装	透明	否	1000	20000
302106	200	袋装	黄色	否	1000	20000
305006	300	袋装	透明	否	1000	10000
303206	1000	袋装	蓝色	否	1000	5000
304006	1250	袋装	透明	否	500	5000
314001	10 (加长)	袋装	透明	否	1000	10000

带滤芯吸头, 盒装

货号	体积 (μL)	包装	颜色	灭菌	/包	/箱
311012	10	盒装	透明	是	96	4800
314016	10 (加长)	盒装	透明	是	96	4800
310012	20	盒装	透明	是	96	4800
316012	100	盒装	透明	是	96	4800
312012	200	盒装	透明	是	96	4800
313012	1000 (加长)	盒装	透明	是	96	4800
313016	1000	盒装	透明	是	96	4800

带滤芯吸头, 袋装

货号	体积 (μL)	包装	颜色	灭菌	/包	/箱
311001	10	袋装	透明	否	1000	10000
316001	100	袋装	透明	否	1000	10000
312001	200	袋装	透明	否	1000	10000
313001	1000 (加长)	袋装	透明	否	500	5000
303006	1000	袋装	透明	否	1000	5000

吸头盒 (空盒)

货号	产品描述	颜色	/包	/箱
351001	10 μL 吸头盒	绿色	1	50
351101	200 μL 吸头盒	黄色	1	50

总部

地址: 无锡市新吴区梅村工业园锡达路 530 号  
 电话: +86+ 510-6800 6788 邮箱: info@nest-wuxi.com  
 网址: www.cell-nest.com

Overseas

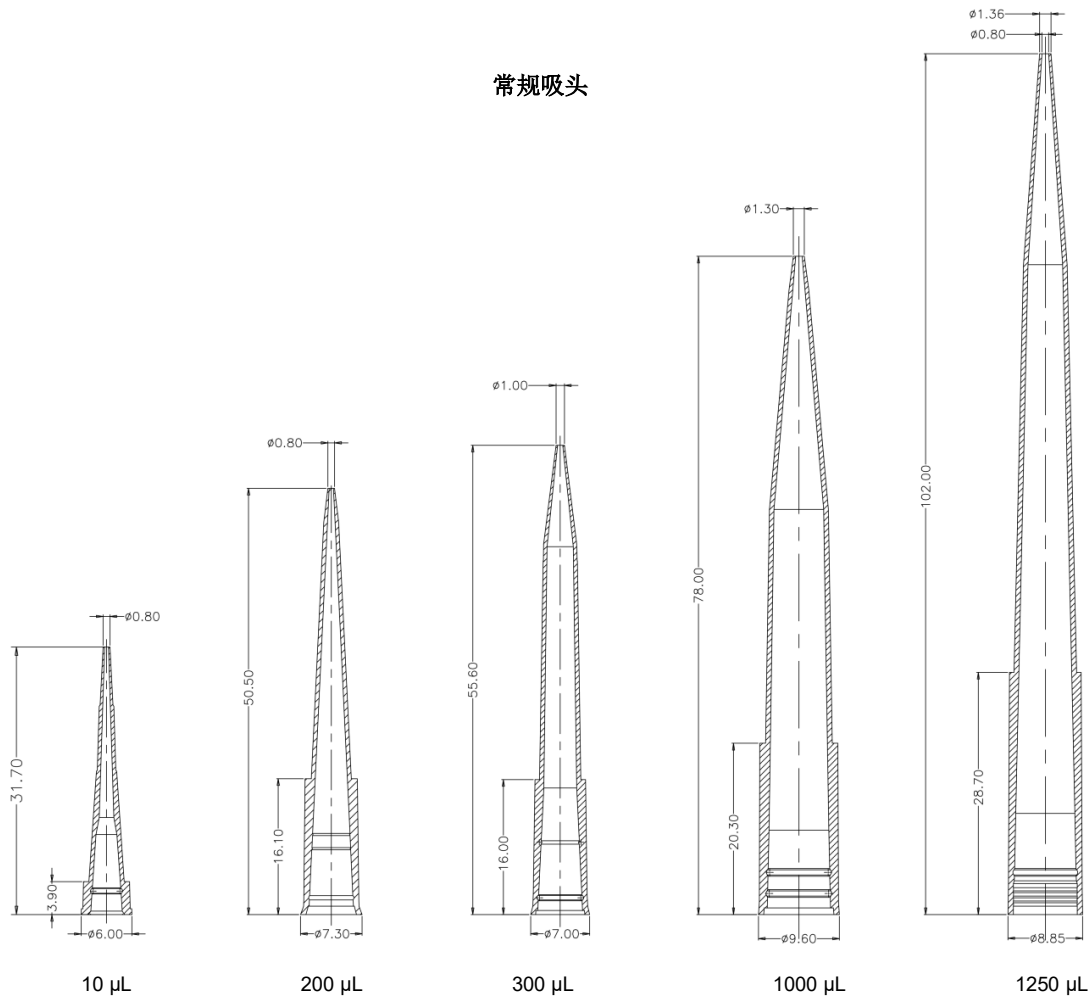
NEST USA (New Jersey/ Phoenix)  
 NEST scientific 株式会社 (Yokohama, Japan)  
 NEST Scientific Europe B.V (Netherlands)  
 Nest Scientific (MENA) FZE (Sharjah, United Arab Emirates)

ISO9001 & ISO13485 & ISO11137

351201	1000 $\mu\text{L}$ 吸头盒	蓝色	1	50
351301	1250 $\mu\text{L}$ 吸头盒	蓝色	1	50

## 技术图

### 常规吸头



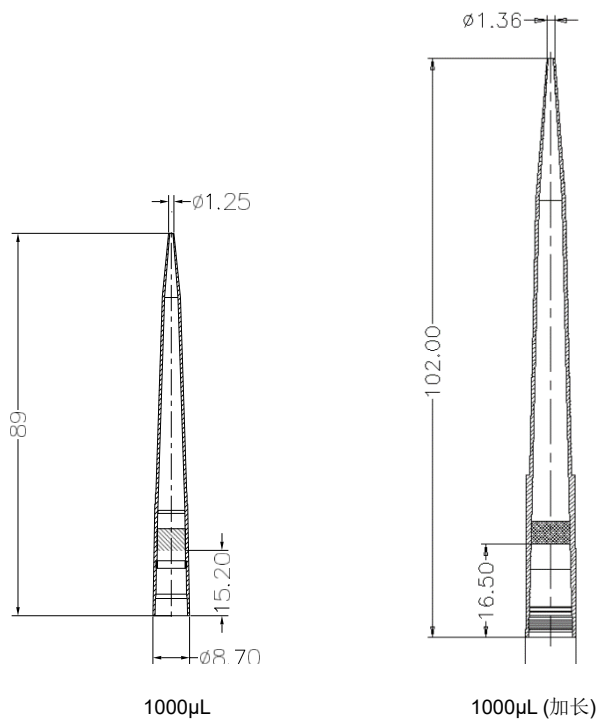
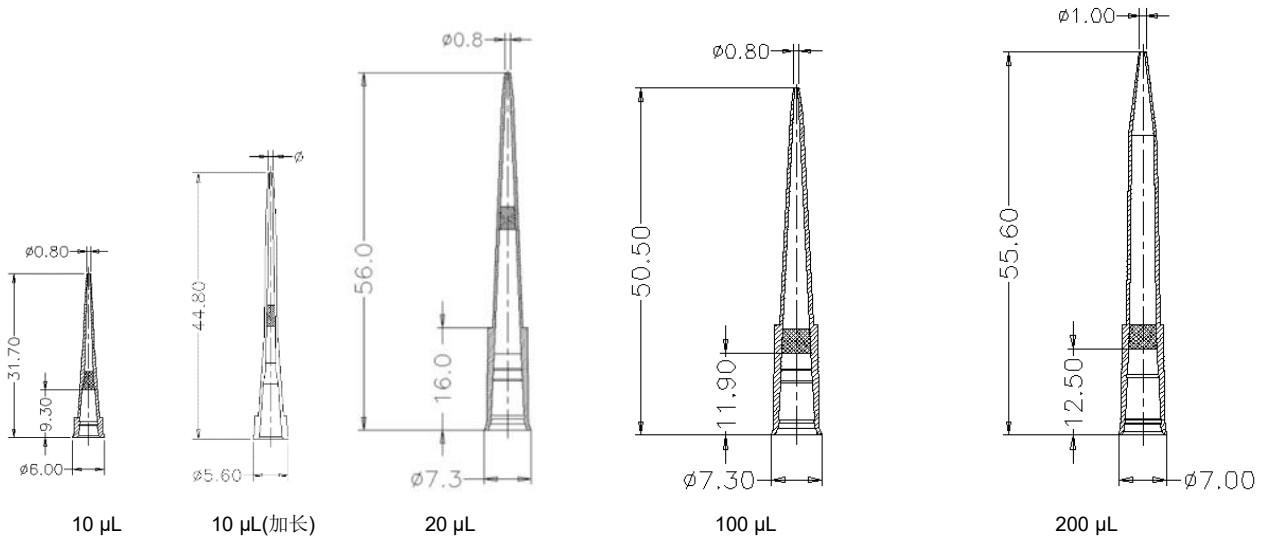
### 总部

地址: 无锡市新吴区梅村工业园锡达路 530 号  
 电话: +86+ 510-6800 6788 邮箱: info@nest-wuxi.com  
 网址: www.cell-nest.com

### Overseas

NEST USA (New Jersey/ Phoenix)  
 NEST scientific 株式会社 (Yokohama, Japan)  
 NEST Scientific Europe B.V (Netherlands)  
 Nest Scientific (MENA) FZE (Sharjah, United Arab Emirates)

## 带滤芯吸头



### 总部

地址: 无锡市新吴区梅村工业园锡达路 530 号  
 电话: +86+ 510-6800 6788 邮箱: info@nest-wuxi.com  
 网址: www.cell-nest.com

### Overseas

NEST USA (New Jersey/ Phoenix)  
 NEST scientific 株式会社 (Yokohama, Japan)  
 NEST Scientific Europe B.V (Netherlands)  
 Nest Scientific (MENA) FZE (Sharjah, United Arab Emirates)