

## 关于 PETG 摇瓶尺寸变更的通知

尊敬的代理商、经销商及广大的客户朋友们：

你们好！

非常感谢各位一如既往对 NEST 品牌以及产品的信任和支持，感谢各位在科学研究及生产过程中选择使用耐思的产品。

为提高耐思摇瓶产品使用体验，我司现调整 PETG 摇瓶尺寸。调整内容包含瓶身大小、瓶盖大小、透气盖直径以及透气膜直径，各产品尺寸示意图详见附件 1，最新尺寸数据如表 1 所示：

表 1：产品尺寸数据表（单位：mm）

产品编码	瓶口直径	瓶身高度	瓶底直径	瓶盖高度	瓶盖直径	透气孔直径	透气膜直径
781001 (125mL)	29.30	111.00	65.80	29.50	38.00	/	/
781011 (125mL)	29.30	111.00	65.80	29.50	38.00	14.85	22.50
782001 (250mL)	34.00	137.70	83.00	29.50	42.80	/	/
782011 (250mL)	34.00	137.70	83.00	29.50	42.80	21.65	27.00
783001 (500mL)	39.00	176.00	101.00	29.50	48.00	/	/
783011 (500mL)	39.00	176.00	101.00	29.50	48.00	21.65	27.00
784001 (1000mL)	39.00	202.20	128.00	29.50	48.00	/	/
784011 (1000mL)	39.00	202.20	128.00	29.50	48.00	21.65	27.00

在产品尺寸更替的过程中可能会出现两种尺寸同时存在的情况，如因尺寸变更事宜给您带来不便，敬请谅解。

感谢您对无锡耐思生命科技股份有限公司的支持，我们将竭诚为您提供优质的产品与服务，与您携手共进、共创辉煌。

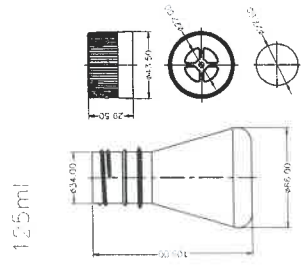
特此通知

无锡耐思生命科技股份有限公司

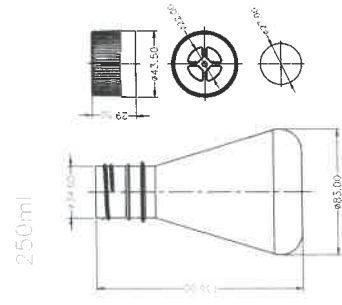
2023年3月20日

# 附件1

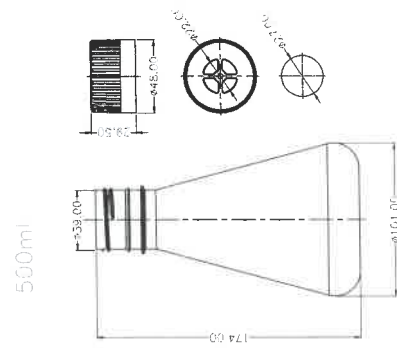
781001(密封)  
781011(透气)



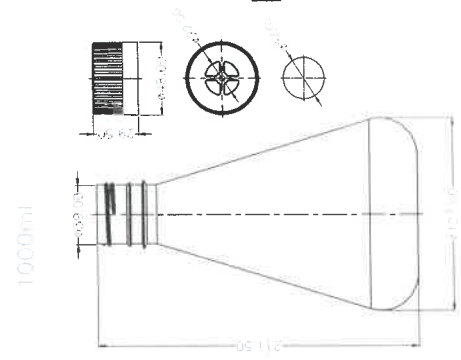
782001(密封)  
782011(透气)



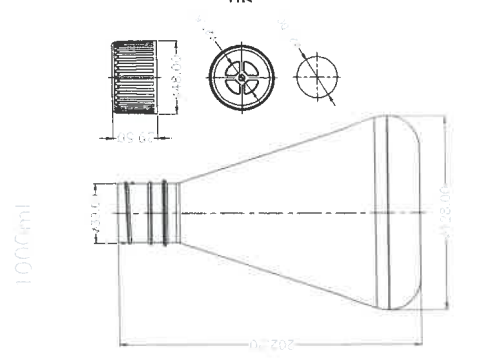
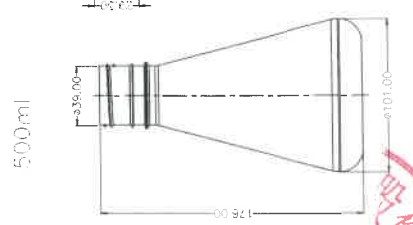
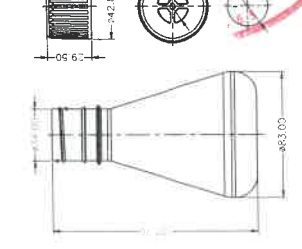
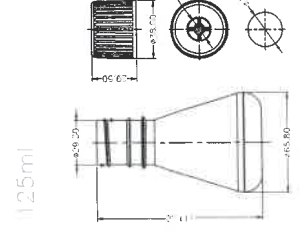
783001(密封)  
783011(透气)



784001(密封)  
784011(透气)



旧PETG摇瓶尺寸示意图



新PETG摇瓶尺寸示意图

