

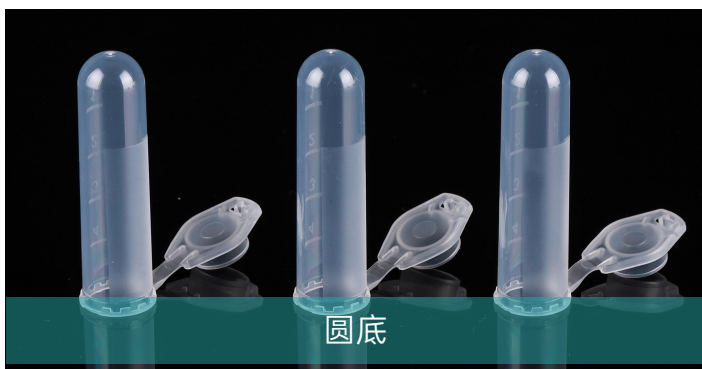
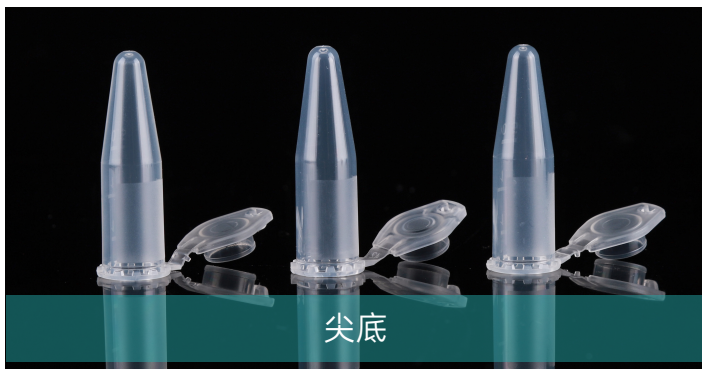
微量离心管

应用方向

- 分离出化学反应后的沉淀物;
- 生物大分子、无机物、有机物、生物化学以及其它的生物学领域常用来离心收集细胞及生物大分子物质;
- 光敏性样品及特殊化学发光试剂存储。

主要客户群体方向

- 科研高校;
- 政府卫生部门(CDC、CIQ、CFDA);
- 医院(基础研究实验室、中心实验室);
- 药厂、生物制药企业、细胞治疗、食品厂等;
- 第三方医学检验所、实验技术服务型企业。

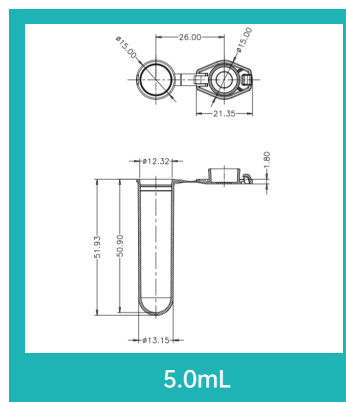
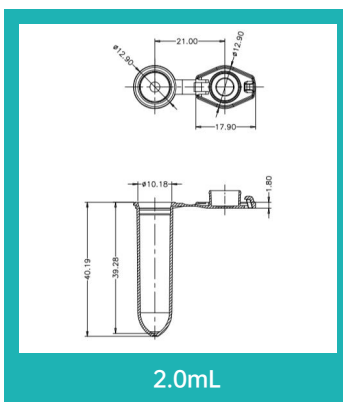
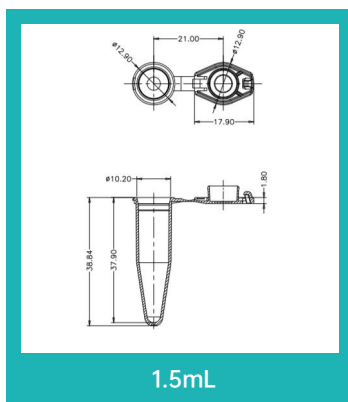
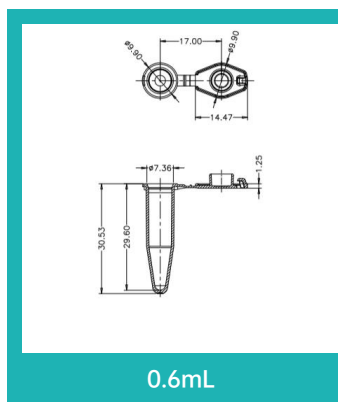




微量离心管

- 原料采用聚丙烯，符合USP Class VI标准；
- 卡扣设计，防止爆盖；
- 刻度清晰及带表面磨砂书写区；
- RCF: 30000xg；
- 可承受121°C/15psi高温高压灭菌；
- 另有经电子束灭菌的包装，SAL=10⁻⁶；
- 无DNase/RNase，无人类DNA，内毒素含量小于0.1EU；
- 每个包装都有独立的货号批号标识，便于质量追溯源；
- 棕色管避光效果好，尤其适用于对光敏感物质

容量(mL)	底形	颜色	灭菌	包装规格	产品编号
0.6	尖底	透明	否	1000个/包, 1包/盒, 10盒/箱	605001
			是	50个/包, 15包/盒, 10盒/箱	605601
		棕色	是	50个/包, 15包/盒, 10盒/箱	605401
1.5	尖底	透明	否	500个/包, 1包/盒, 10盒/箱	615001
			是	50个/包, 8包/盒, 10盒/箱	615601
		棕色	是	50个/包, 8包/盒, 10盒/箱	615401
2.0	圆底	透明	否	500个/包, 1包/盒, 10盒/箱	620011
			是	50个/包, 8包/盒, 10盒/箱	620611
5.0	圆底	透明	否	200个/包, 1包/盒, 10盒/箱	603011
			是	200个/包, 1包/盒, 10盒/箱	603111



微量离心管盒

- 适用温度为 -80 °C ~ 121 °C
- PP 盒体，PC 盒盖，未灭菌

适配离心管容量(mL)	孔数	盒尺寸(长*宽*高)	包装规格	产品编号
0.6	10*10	133*133*52 mm	5个/包, 8包/箱	613001
1.5/2.0	8*8		5个/包, 8包/箱	613111