



生物制药工艺通用配件

General accessories for biopharmaceutical processes

为满足生物制药客户对配件的需求，耐思已完成数百种用于一次性生物工艺系统中的接头，配件等的自主研发及生产。产品包括直通、三通、四通、TC卡盘、无菌连接器、快接头、鲁尔接头等众多产品，适用于1/8"、1/4"、1/2"、3/4"等众多管路尺寸的设计连接应用，为一次性生物工艺系统中的连接提高方便性和安全性。



无菌连接器

Aseptic Connector



耐思无菌连接器系列产品为一次性生物工艺系统提供了极具优势的连接方案，其独特设计使得在非无菌环境下也能实现无菌连接，大大提高了流体输送过程中的便利性和安全性。

常用于细胞培养过程中培养基储液装置与生物反应器及培养袋等的连接、生物制药下游工艺中补料、取样等需要流体无菌传输的环节。

材质：PC材质

产品特点

- 不分公母设计，可以通用，方便一次性系统集成；
- 直观的三步法连接（开盖、对接、拉拔），无需使用卡箍、夹具和焊管机等辅助工具，操作简单便捷；
- 支持电子束辐照灭菌（最大50 kGy）或高温高压灭菌(121°C, 20min)等；
- 内置硅胶垫圈，常温下可耐受410 KPa的压力；
- 主体为PC材质，密封圈为医用硅胶材质，均符合USP Class VI的标准；
- 满足生物相容性要求，符合USP 87、USP 88、ISO 10993的标准；
- 通过物理测试，可满足苛刻的应用环境及测试需求。

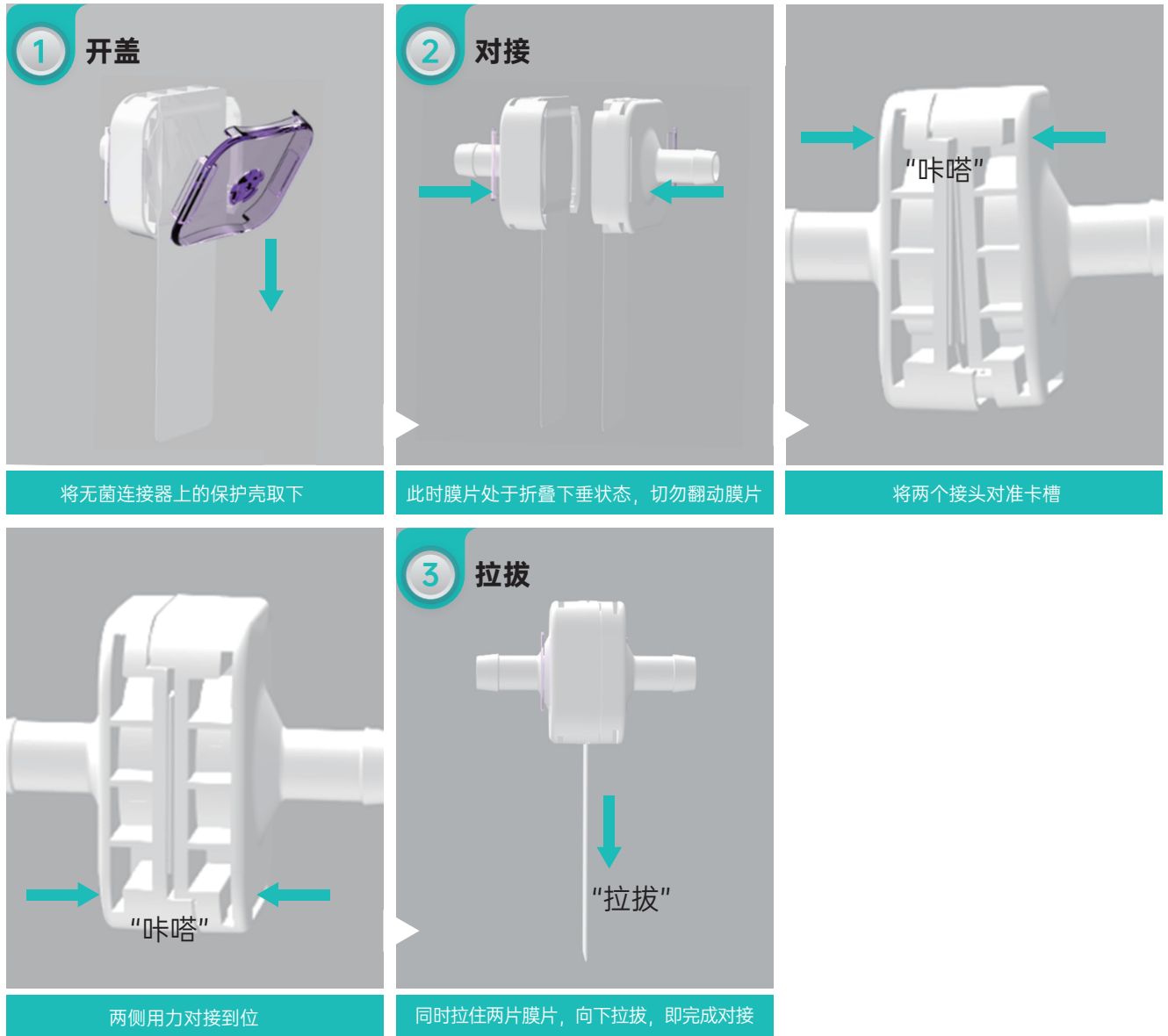
产品规格

耐思无菌连接器不分公母，标准型有适配1/4"，3/8"，1/2"，3/4"软管的接头，迷你型有适配1/8"，1/4"，3/8"软管的接头，相比于标准型无菌连接器，迷你型的本体结构更小，专为小流量应用而设计。



产品名称	接口尺寸(mm)	A(mm)	B(mm)	C(mm)	D(mm)	包装规格(双层袋装)			产品编号
						个/袋	袋/包	包/箱	
标准型	1/4"(6.4 mm)	45.15	36.2	16.3	8.1	1个/袋	10袋/包	1包/箱	747521
	3/8"(9.5 mm)	45.15	38.0	17.8	10.95	1个/袋	10袋/包	1包/箱	747531
	1/2"(12.7 mm)	45.15	41.5	22.3	14.2	1个/袋	10袋/包	1包/箱	747541
	3/4"(19 mm)	45.15	51.8	33.1	20.5	1个/袋	10袋/包	1包/箱	747551
迷你型	1/8"(3.2 mm)	40.7	29.3	11.05	4.55	1个/袋	10袋/包	1包/箱	747611
	1/4"(6.4 mm)	40.7	33	15.20	8.1	1个/袋	10袋/包	1包/箱	747621
	3/8"(9.5 mm)	40.7	33.8	15.6	10.95	1个/袋	10袋/包	1包/箱	747631

● 操作指南



● 注意事项

- 1** 两个连接器对接时，务必注意不要翻动膜片，让膜片处于如图正确的状态，然后将两个无菌连接器对接上。
- 2** 两个连接器对接后拉拔膜片时，注意要两个膜片一起拉拔，不可只拉取其中一个膜片。



快接头系列

Quick Connector series

耐思快接头系列产品，分为阳接头和阴接头，可适配1/8"，1/4"，3/8"的管路，与管路连接时，接头可以旋转，减少管路扭曲。同时提供可配套使用的密封帽和密封塞。

接头：PC

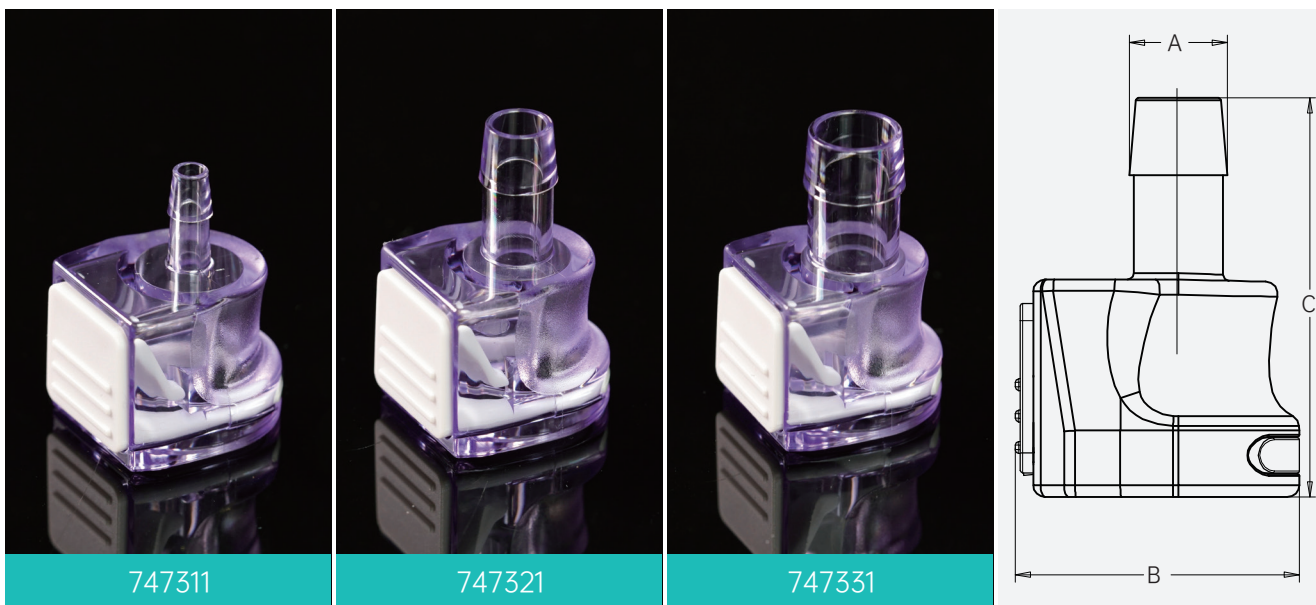
密封圈：硅胶



产品特点

- 可与市场上现有其他同类快接头适配；
- 满足生物相容性要求，符合USP 87、USP 88、ISO 10993的标准；
- 进行物理测试，常温下可耐受410 kPa（30min）不泄露；
- 支持电子束辐照灭菌（最大50 kGy）或高温高压灭菌（121℃，20min）等；
- 按钮部位面积大，且有条纹设计，使用更方便；

阴性快接头



747311

747321

747331

接口尺寸	A(mm)	B(mm)	C(mm)	个/袋(双层袋装)	产品编号
1/8"(3.2 mm)	4.7	23.5	28.9	25	747311
1/4"(6.4 mm)	8.1	23.5	33	25	747321
3/8"(9.5 mm)	11.15	23.5	33	25	747331

● 阳性快接头



接口尺寸	A(mm)	B(mm)	C(mm)	个/袋(双层袋装)	产品编号
1/8"(3.2 mm)	15.2	4.7	28.65	25	747211
1/4"(6.4 mm)	15.2	8.1	33	25	747221
3/8"(9.5 mm)	15.2	11.15	33	25	747231

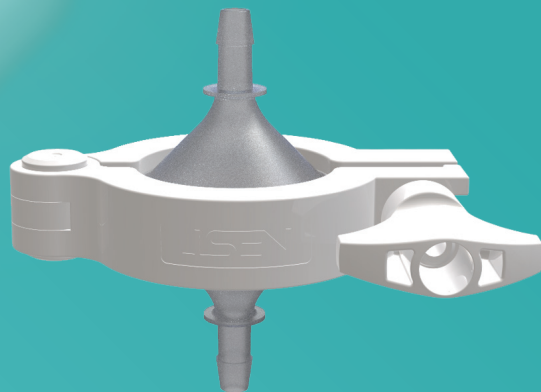
● 密封帽 密封塞



产品名称	A(mm)	B(mm)	C(mm)	个/袋(双层袋装)	产品编号
密封帽	13.7	23.5	33	25	747411
密封塞	13.7	15.2	31.6	25	747421

TC卡盘系列

TC Flange Connector series



耐思TC卡盘系列产品，可用于辅助设备（如温度传感器、液位传感器等）、无菌液体处理过程中（如滤器、培养袋等）的管路连接，适用于高负载生物工艺流程。TC卡盘接头系列尺寸有3/4"、3/2"两种规格，可适用于内径为1/4"，3/8"，1/2"，3/4"，1"的软管。

卡盘接头：PP

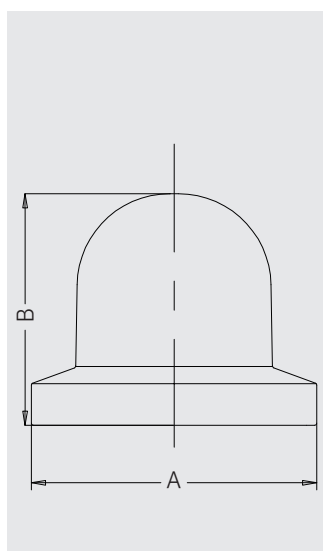
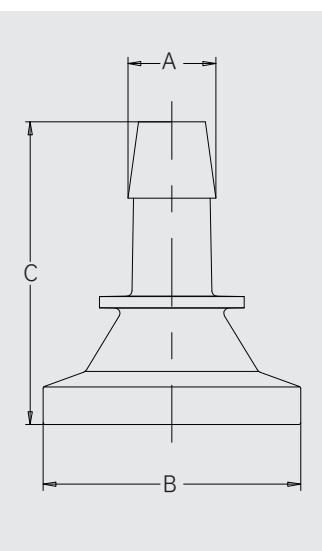
垫圈：硅胶

卡箍：玻纤增强尼龙

● 产品特点

- 满足生物相容性要求，符合USP 87、USP 88、ISO 10993的标准；
- 进行物理测试，常温下可耐受410 kPa（30min）不泄露；
- 支持电子束辐照灭菌（最大50 kGy）或高温高压灭菌（121°C，20min）等；
- 液路曲面光滑，液体流畅不间断

● 卡盘接头 直流系列

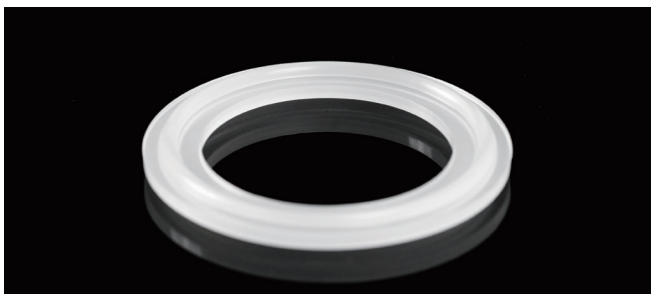
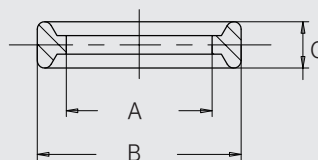


产品名称	接口尺寸	A(mm)	B(mm)	C(mm)	个/袋(双层袋装)	产品编号
3/4"卡盘接头	1/4"(6.4 mm)	8.5	25	29.4	100	751211
盲板	/	25	20.3	/	100	750211
3/2"卡盘接头	1/4"(6.4 mm)	8.5	50.4	41.9	100	751411
盲板	/	50.4	22.4	/	100	750231

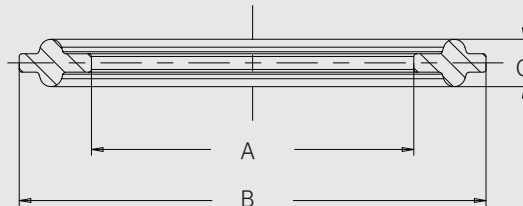
● 卡盘垫圈



3/4"卡盘垫圈



3/2"卡盘垫圈

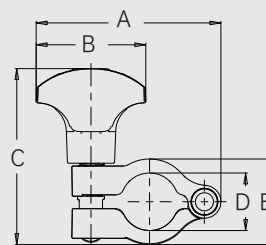


规格	A(mm)	B(mm)	C(mm)	包装规格(双层袋装)		产品编号
				个/袋	袋/包	
3/4"	Φ15.75	Φ22.00	5.00	25	4	751291
3/2"	Φ34.80	Φ50.40	5.10	25	4	751491

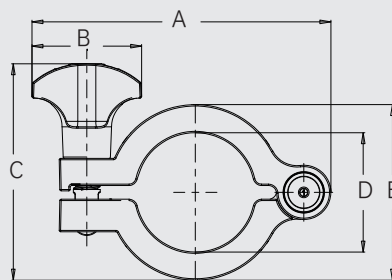
● 卡盘卡箍



1/2"至3/4"卡盘卡箍



1"至 3/2"卡盘卡箍



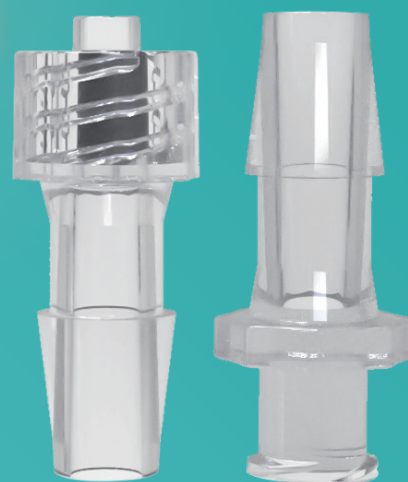
规格	A(mm)	B(mm)	C(mm)	D(mm)	E(mm)	个/袋(双层袋装)	产品编号
1/2"至3/4"	67.40	40	64.15	21.00	31.20	25	750411
1"至 3/2"	109	40	78.90	43.50	64.00	25	750431

鲁尔接头系列

Luer Connector series

耐思鲁尔接头，为一次性生物工艺系统提供了完善的连接方案，可用于实验室设备的对接；生物反应器进出液管路口部的对接；培养袋、储液袋、细胞（细菌）培养取样容器管路末端的连接等。

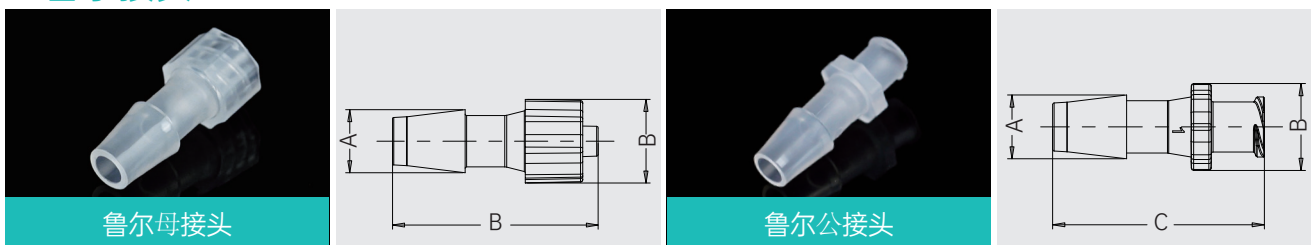
材质：PP材质



产品特点

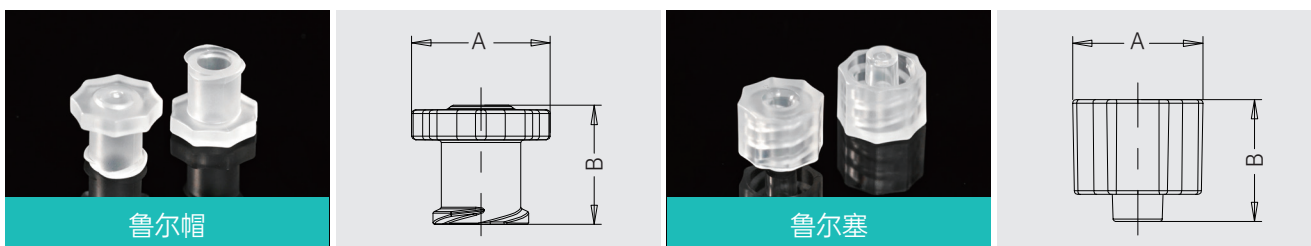
- 符合ISO、GB/T 1962.2-2001鲁尔接头相应标准，无需改型即可与所有鲁尔接头连接；
- 满足生物相容性要求，符合USP 87、USP 88、ISO 10993的标准；
- 进行物理测试，常温下可耐受410 kPa（30min）不泄漏；
- 支持电子束辐照灭菌（最大50 kGy）或高温高压灭菌（121°C，20min）等；
- 软管倒钩设计，可以确保管路的正确配接；

鲁尔接头



产品名称	适配管路尺寸	A(mm)	B(mm)	C(mm)	个/袋(双层袋装)	产品编号
鲁尔公接头	适配内径1/4"(6.4 mm)的软管	8.3	11.3	27.25	100	746261
鲁尔母接头	适配内径1/4"(6.4 mm)的软管	8.3	11.3	27.55	100	746361

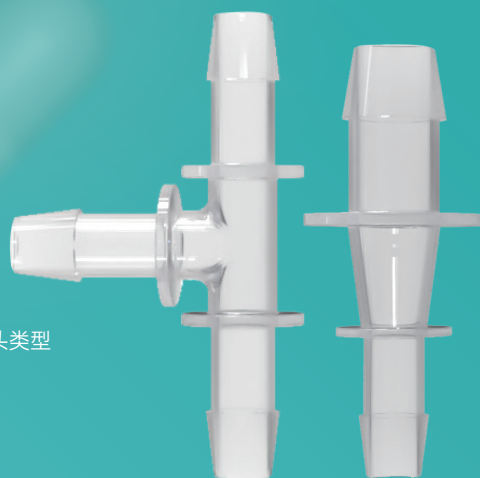
鲁尔帽 鲁尔塞



产品名称	适配	A(mm)	B(mm)	C(mm)	个/袋(双层袋装)	产品编号
鲁尔帽	鲁尔公接头	13.7	23.5	33	25	746411
鲁尔塞	鲁尔母接头	13.7	15.2	31.6	25	746421

管对管系列

Tube Connector series



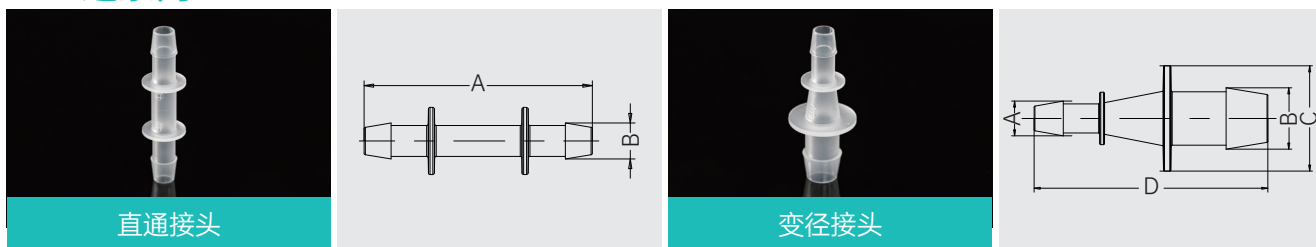
耐思管对管系列产品，头部为宝塔头设计，尺寸范围从1/8"至1/2"，规格齐全。接头类型包括直通、T型三通、Y型三通、十字型及变径接头，满足客户的不同需求。

材质：PP材质

● 产品特点

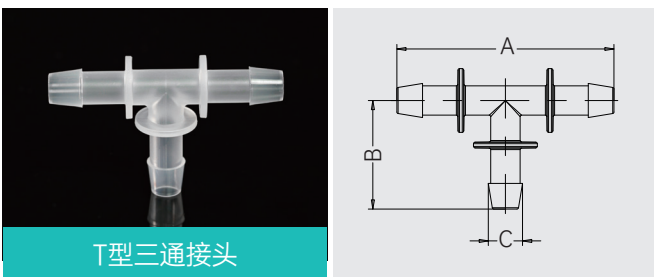
- 满足生物相容性要求，符合USP 87、USP 88、ISO 10993的标准；
- 支持电子束辐照灭菌（最大50 kGy）或高温高压灭菌(121°C，20min)等；
- 内壁光滑，降低液体残留

● 二通系列



产品名称	接口尺寸	A(mm)	B(mm)	C(mm)	D(mm)	个/袋(双层袋装)	产品编号
直通接头	1/4"(6.4mm)	52	8.5	/	/	25	749231
变径接头	1/4"×3/8"(6.4mm×9.5mm)	8.5	12.65	12.7	51.7	25	749371

● 三通系列



产品名称	接口尺寸	A(mm)	B(mm)	C(mm)	个/袋(双层袋装)	产品编号
T型三通接头	1/4"(6.4mm)	52.2	26	8.5	25	749631

管夹&盘管夹

Tube Clamp&Quad Coil Clamp

耐思管夹可轻松阻断相应壁厚管路中的液路，方便客户在用管路进行液体传输时对液体的进出流量进行管控。

盘管夹主要用于解决培养袋、生物反应器、密闭系统等设备上管路过长带来的困扰，对管路进行整理，可避免使用扎带对管路带来的损伤。

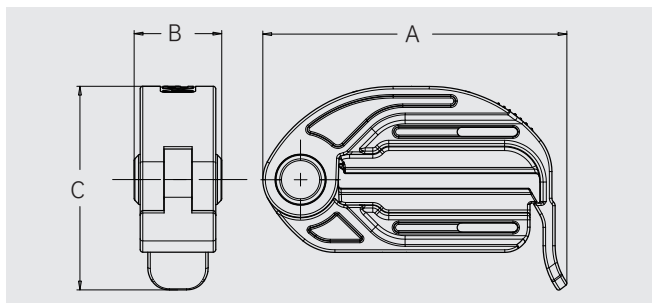
管夹材质：玻纤增强尼龙材质

盘管夹材质：HDPE



● 管夹产品特点

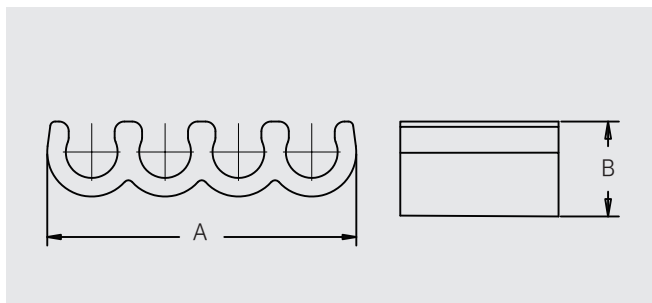
- 支持电子束辐照灭菌（最大50 kGy）；
- 边缘光滑，对管路不会有损伤；
- 能承受生物制药级管路的耐受压力，使流体完全中断；
- 产品可以耐-80℃低温，可满足需要在极限条件下使用的应用要求；
- 即拿即用，可以从管路侧面使用，可进行安全的单手操作，简单方便；



产品名称	适配管路尺寸	A(mm)	B(mm)	C(mm)	个/袋(双层袋装)	产品编号
管夹	壁厚3/32" (2.4mm)的管路	60.40	17.40	40.45	25	743221

● 盘管夹产品特点

- 原材料符合USP CLASS VI标准；
- 每批产品均进行严格的测试，保证盘管夹用在对应的管路上不脱落；
- 支持电子束辐照灭菌（最大50 kGy）或高温高压灭菌(121℃，20min)等；



产品名称	适配管路尺寸	A(mm)	B(mm)	个/袋(双层袋装)	产品编号
四联盘管夹	外径1/4"(6.4 mm)软管	31.3	7.8	100	750811

验证清单

● 无菌连接器系列

产品性能测试：

• 熔膜性能测试	• 耐辐照测试	• 耐冷冻测试	• 内毒素测试	• 不溶性微粒测试
• 耐压测试	• 耐高温高压测试	• 微生物挑战实验	• 核酸酶测试	

生物相容性测试：

• ISO 10993-4 溶血试验	• ISO 10993-5/USP 87 体外细胞毒性	• ISO 10993-6 肌肉植入试验
• ISO 10993-10 刺激与迟发型（持续型）超敏反应试验	• ISO 10993-11/USP 88 全身毒性试验	• ISO 10993-23 皮肤刺激试验

可提取物和浸出物测试：USP<665> USP<1665>

● 快接头系列

产品性能测试：

• 耐疲劳测试	• 耐辐照测试	• 耐冷冻测试	• 内毒素测试	• 不溶性微粒测试
• 耐压测试	• 耐高温高压测试	• 耐酸碱测试	• 核酸酶测试	

生物相容性测试：

• ISO 10993-4 溶血试验	• ISO 10993-5/USP 87 体外细胞毒性	• ISO 10993-6 肌肉植入试验
• ISO 10993-10 刺激与迟发型（持续型）超敏反应试验	• ISO 10993-11/USP 88 全身毒性试验	• ISO 10993-23 皮肤刺激试验

可提取物和浸出物测试：USP<665> USP<1665>

● 鲁尔接头系列

产品性能测试：

• GB/T1962.2-2001标准中鲁尔圆锥	• 接头的七项测试		
• 密封性测试	• 耐高温高压测试	• 耐酸碱测试	• 核酸酶测试
• 耐辐照测试	• 耐冷冻测试	• 内毒素测试	• 不溶性微粒测试

生物相容性测试：

• ISO 10993-4 溶血试验	• ISO 10993-5/USP 87 体外细胞毒性	• ISO 10993-6 肌肉植入试验
• ISO 10993-10 刺激与迟发型（持续型）超敏反应试验	• ISO 10993-11/USP 88 全身毒性试验	• ISO 10993-23 皮肤刺激试验

可提取物和浸出物测试：USP<665> USP<1665>

● TC卡盘系列

产品性能测试：

• 耐压测试	• 耐高温高压测试	• 耐酸碱测试	• 核酸酶测试
• 耐辐照测试	• 耐冷冻测试	• 内毒素测试	• 不溶性微粒测试

生物相容性测试：

• ISO 10993-4 溶血试验	• ISO 10993-5/USP 87 体外细胞毒性	• ISO 10993-6 肌肉植入试验
• ISO 10993-10 刺激与迟发型（持续型）超敏反应试验	• ISO 10993-11/USP 88 全身毒性试验	• ISO 10993-23 皮肤刺激试验

可提取物和浸出物测试：USP<665> USP<1665>

● 管对管系列

产品性能测试：

• 耐压测试	• 耐高温高压测试	• 耐酸碱测试	• 核酸酶测试
• 耐辐照测试	• 耐冷冻测试	• 内毒素测试	• 不溶性微粒测试

生物相容性测试：

• ISO 10993-4 溶血试验	• ISO 10993-5/USP 87 体外细胞毒性	• ISO 10993-6 肌肉植入试验
• ISO 10993-10 刺激与迟发型（持续型）超敏反应试验	• ISO 10993-11/USP 88 全身毒性试验	• ISO 10993-23 皮肤刺激试验

可提取物和浸出物测试：USP<665> USP<1665>

中国各区域负责人联系方式:

大客户经理

细胞工厂、工业枪头、预灌封、笔式注射器产品咨询

总负责人	180 5151 0789	华东大区	180 5151 0761
华北大区	180 5151 0771	华南大区	180 5151 0766

中国各区域负责人

华北大区经理	180 5151 0772	黑吉辽蒙东	180 5151 0773
华东大区经理	180 5151 0767	江苏 安徽	188 5150 0273
华南大区经理	180 5151 0765	河南 河北 山东	180 5151 0779
华中大区经理	180 5151 0762	浙江	180 5151 0767
		福建 海南	188 5150 0236
北京天津	180 5151 0770	甘肃 青海 西藏 新疆	180 5151 0775
上海	188 5150 0273	陕宁晋蒙西	180 5151 0780
广东 深圳	180 5151 0769	湖南 江西 广西	180 5151 0778
西川 重庆 云南	180 5151 0776	湖北 贵州	180 5151 0781

NEST[®]

无锡耐思生命科技股份有限公司
Wuxi NEST Biotechnology Co., Ltd.

+86-510-6800 6788

info@nest-wuxi.com

www.cell-nest.com



[微信公众号]

最新产品信息
促销公告企业资讯



[微信订阅号]

为您提供生命科学
领域第一手信息资讯