

无菌连接器（增强款）使用说明

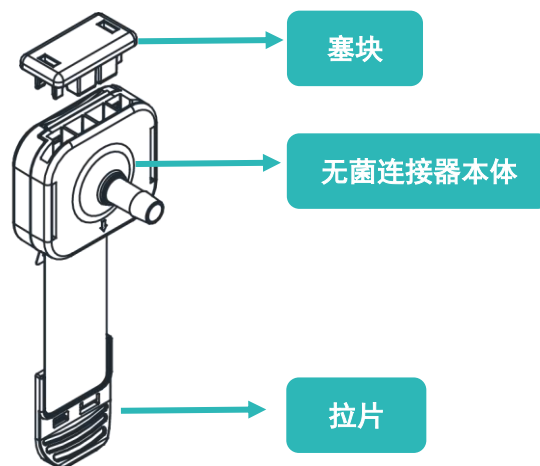
一、产品介绍：

耐思无菌连接器系列产品，为一次性生物工艺系统提供了极具优势的连接方案，可在有菌环境下实现快速、方便的无菌连接，在流体输送应用中增加了使用的方便性和安全性。

耐思无菌连接器不分公母，标准型有 1/4", 3/8", 1/2", 3/4"四种型号，迷你型有 1/8", 1/4", 3/8"三种型号，相比于标准型无菌连接器，迷你型的本体结构更小，专为小流量应用而设计。

增强款无菌连接器相比于常规款无菌连接器增加了塞块设计，使其拥有更高的耐压性能和抗变形性能。

产品示意图如下：



二、操作指南：

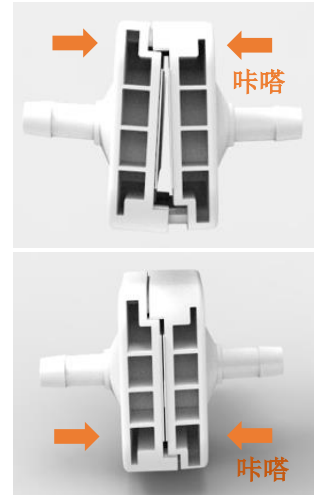
A. 开盖：将两个无菌连接器上的保护壳取下。



B. 对接: 1. 此时膜片处于折叠下垂状态，切勿翻动膜片；



2. 将两个接头对准卡槽，两侧用力对接到位；



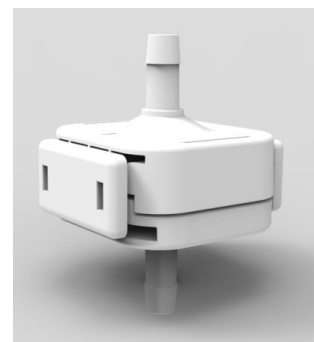
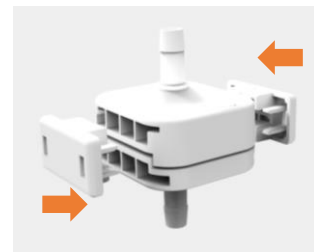
3. 将膜片下方的拉片对齐后进行对接。



C. 拉拔: 对接完成后，拉住拉片，垂直向下拉拔，将膜片从无菌连接器中完全拉出，即完成对接。



D. 加固: 将两个塞块从侧面插入，完成固定，即可进行液体转移



三、注意事项：

1. 无菌连接器支持辐照或高温高压灭菌，两种灭菌方式不可同时满足，只可选择其中一种灭菌方式进行灭菌，辐照灭菌（累计最大 50 kGy），高温高压灭菌（最高达 121°C，30min）。
2. 无菌连接器对接前需注意检查膜片是否平整，如不平整，请整理好膜片，以免影响对接后拉拔。

